

Návod k instalaci a obsluze tepl vzdušných kamen Naty 8, Naty 8-V, Naty 8-TR



LUMA–kamna s.r.o.

Nádražní 403, 386 01 Strakonice

Česká republika

mobil : +420 735 168 970, 971

e-mail : info@luma-kamna.cz

lumaheater.tech

1. Obsah

2.	Technický popis	4
2.1	Tepl vzdušná kamna Naty 8, Naty 8-V	4
2.2	Tepl vzdušná kamna Naty 8-TR	4
3.	Důležité informace	4
4.	Doporučení	5
5.	Instalační návod	5
5.1	Připojení kamen Naty 8 a Naty 8-V, TR	5
5.2	Připojení kamen Naty-TR na tepl vzdušný rozvod	6
6.	Návod k obsluze	6
6.1	Palivo	6
6.2	První uvedení tepl vzdušných kamen do provozu	7
6.3	Obsluha	7
6.4	Zapálení a topení	7
6.5	Přikládání paliva	8
6.6	Čistota skla	8
6.7	Provoz během přechodného období a při zhoršených klimatických podmínkách	8
6.8	Vybírání popela	9
7.	Čištění a údržba	9
7.1	Čištění topidla	9
7.2	Čištění výměníku	9
7.3	Těsnící šňůry a pásy	10
7.4	Promazání	10
7.5	Ventilátor	10
8.	Tabulka technických parametrů Naty 8, Naty 8-V, Naty 8-TR	11
9.	Záruka a servis	11
9.1	Všeobecně	11
9.2	Záruční podmínky	11
9.3	Záruční a pozáruční servis	12
9.4	Skutečnosti pro neuznání reklamačního nároku	12
9.5	Jak reklamovat	13
10.	Obrazová příloha	14
10.1	Naty 8_ čištění	14
10.2	Naty 8-V_ čištění	15

10.3	Naty 8-TR_ čištění	16
10.4	Naty 8 / 8-V_ technický list	17
10.5	Naty 8 – TR_ technický list	18

2. Technický popis

2.1 Tepl vzdušná kamna Naty 8, Naty 8-V

Krbová tepl vzdušná a sálavá kamna na dřevo s výměníkem Naty 8 a ventilátorem Naty 8-V, jsou určena k přitápění a vytápění obytných místností nebo rekreačních zařízení, restaurací, dále také pracovních míst, kde je záměrem zvýšení tepelné pohody, ke kterému přispívá i vjem z pohledu na plamen. Krbová tepl vzdušná kamna Naty 8-TV lze díky tepl vzdušnému rozvodu využít k vytápění okolních místností.

Kamna tvoří ocelový svařenec bez roštu a popelníku. Dno a boky topeniště jsou vyloženy šamotovými nebo vermikulitovými tvarovkami. Deflektor nad topeništěm je z vermikulitu. Do topeniště je přiváděn primární a sekundární vzduch, který lze připojit na centrální přívod externího vzduchu CPV. Primární vzduch je možné regulovat clonou ve spodní části kamen, sekundární vzduch je optimálně nastaven z výroby bez možnosti regulace. Kamna jsou určena do prostředí obyčejného, bez nebezpečí výbuchu a přítomnosti par těkavých látek a nesmí být používána tam, kde by byla vystavena povětrnostním vlivům. Kromě sálání tepla vlastním povrchem kamen je teplý ohřátý vzduch předáván do okolí bočními výdechy, které jsou součástí pláště kamen, dále pak vnitřním výměníkem tepla, který je umístěn nad kamny. K předávání tepla na proudící vzduch tak dochází přímo z plochy výměníku. Průtok vzduchu z výměníku tepla je zajištěn integrovaným přívodním vzduchovým kanálem napojeným na radiální ventilátor. Díky tomu dochází ke zvýšení objemu ohřátého vzduchu vhněného do místnosti a k jejímu rychlejšímu a rovnoměrnějšímu vytopení. Spaliny jsou po průchodu výměníkem tepla odváděny komínem, připojení ke kouřovodu je shora.

Kamna Naty 8-V,TV jsou navíc vybavena ventilátorem a teplotním čidlem s řídicí jednotkou. Řídicí jednotka v závislosti na teplotě spalin, spíná ventilátor, který vyfukuje ohřátý vzduch z kamen.

2.2 Tepl vzdušná kamna Naty 8-TR

Kamna Naty 8-TR lze využít nejen k lokálnímu vytápění, ale také k vytápění vzdálenějších prostorů nebo místností, pomocí ventilátoru a tepl vzdušných rozvodů. Ventilátor vhná vzduch do zadního vzduchového kanálu, který dále prochází přes tepl vzdušný výměník, kde je ohřátý vyveden do dvou výstupů v zadní části kamen. Tím je zajištěno maximální předání tepla a vysoké účinnosti. Ohřátý vzduch lze rozvádět tepl vzdušnými rozvody. Tento okruh může být uzavřený a doplněný filtračním zařízením. Kamna jsou vybavena elektronickou regulací otáček ventilátoru LTR, která v závislosti na teplotě výměníku zajišťuje ideální průtok ohřátého vzduchu.

3. Důležité informace

- ◆ Pokud se v kamnech topí, musí být ventilátor (NATY 8-V, TR) a regulační jednotka (volitelné příslušenství) zapnuty.
- ◆ Dbejte zvýšené opatrnosti u vstupu do ventilátoru (možnost poranění od točivé části ventilátoru.)
- ◆ Nepřepíňovat palivem, mohlo by dojít k poškození kamen, zranění osob, nebo škody na majetku. Maximální množství je uvedeno v Tabulce technických parametrů
- ◆ Na tepelné zařízení do vzdálenosti menší, než je bezpečná vzdálenost, nesmějí být kladeny předměty z hořlavých hmot.
- ◆ Před započatím prací, které mohou mít za následek změnu prostředí v prostoru, v němž jsou kamna nainstalována (např. práce s nátěrovými hmotami, lepidly apod.) je nutno kamna odstavit z provozu a ventilátor (Naty 8-V,TR) odpojit od elektrické sítě.
- ◆ Čištění výměníku nebo kamen provádíme vždy ve studeném stavu topného tělesa.

4. Doporučení

- ◆ Výstrahy uvedené v tomto návodu si pečlivě přečtěte, obsahují důležité informace.
- ◆ Instalace musí být provedena v souladu s předpisy země použití a pokyny výrobce. Chyby v instalaci mohou mít za následek zranění osob nebo škody na majetku, za které výrobce nepřebírá zodpovědnost.
- ◆ Zkontrolujte obal, nepoškozenost a kompletnost obsahu. V případě jakýchkoli pochybností zařízení nepoužívejte a zašlete ho zpět dodavateli.
- ◆ Obalové materiály nenechávejte v dosahu dětí, protože mohou být zdrojem nebezpečí.
- ◆ Nezakrývejte větrací a nasávací mřížky ventilátoru.
- ◆ V případě poruchy nebo nesprávné funkce zařízení vypněte. Nepokoušejte se ho opravovat a obraťte se na kvalifikovaného pracovníka.
- ◆ Pokud se rozhodnete, že zařízení už nebudete používat, vyřadte z činnosti díly, které by mohly být zdrojem nebezpečí.
- ◆ Zařízení musí být používáno výhradně pro účel, ke kterému je určeno. Jakékoli jiné použití bude považováno za nesprávné a potenciálně nebezpečné.
- ◆ Zajistěte, aby tento návod byl vždy u zařízení.
- ◆ Pokud bude zařízení umístěno na místě, kde jsou tělesně postižené osoby, musí být montáž provedena tak, aby k němu byl snadný přístup.
- ◆ V kamnech je umístěno několik žárupevných desek, které se mohou při nesprávné manipulaci (prudký náraz, ořes, přetopením atd.) poškodit.
- ◆ Kamna jsou vybavena systémem dvoukomorového spalování, ke své správné funkci musí být splněny tyto podmínky:
 - suché dřevo (vlhkost 20 % - cca 2 roky sušit na volném prostranství pod přístřeškem)
 - dosáhnout teploty 350–600 °C ve spalovacím prostoru
 - dostatečný přívod primárního a sekundárního vzduchu dle individuálních podmínek tahu komína
 - komín musí zajišťovat **bezpečný a spolehlivý odvod spalin a jejich rozptyl do volného ovzduší**. Musí být navržen tak, aby odpovídal provozním parametrům spotřebiče, a přitom byl bezpečný.

5. Instalační návod

5.1 Připojení kamen Naty 8 a Naty 8-V, TR

Připojení kamen ke komínu o min. tahu 12 Pa smí být provedeno jen se souhlasem odborně způsobilé osoby v souladu s národními předpisy (ČSN 73 4201/2016 ed.2). Vhodný komín musí být přímočarý, suchý, nejlépe vyvločkován šamotovými tvarovkami a zateplený. Pokud by měla být kamna připojena k již existujícímu komínu, je třeba jej vyčistit a kominík musí zkontrolovat jeho těsnost a stav. Kominík kromě toho zkontroluje, jestli je komín vhodný pro připojení kamen. Pokud komín ještě neexistuje, popř. existující komín není vhodný, rozměry nově zřizovaného komína musí odpovídat údajům v technickém listě. Minimální požadovaná účinná výška průduchu komína je 5 m, počítáno od zděže odvodu spalin.

U uzavřeného vytápěného prostoru (místnosti) musí mít zajištěn dostatečný přívod vzduchu pro spalování cca 200 m³/h. Kouřové roury mají být co nejkratší a mírně stoupat a v komíně jsou zakončeny ocelovou zděří. Kouřová roura nasazená na kamna musí být zajištěna proti vytažení kolíkem, čepem nebo nýtem (při montáži nutno svrtat).

Kabel přívodu elektrické energie k ventilátoru (Naty 8-V, TR) je nutno umístit a zajistit tak, aby se nedotýkal horkých částí kamen. Mohlo by dojít k jeho poškození, zranění osob, nebo škodám na majetku. Při instalaci na podlahu z hořlavé hmoty je nutno spotřebič umístit na izolační podložku z nehořlavého materiálu, přesahující půdorys spotřebiče o 800 mm ve směru sání, 600 mm v ostatních směrech.

Je rovněž nutno počítat s hmotností spotřebiče a nosností podlahy. Kamna ustavte tak, aby byla zajištěna jejich stabilita. Nezakrývejte mřížky na nasávací straně ventilátoru. Kamna nestavte blízko překážek, které by bránily proudění vzduchu. Respektujte minimální vzdálenost od zdí danou příslušnou normou. Zkontrolujte, zda je možné provádět čištění a údržbu zařízení.

5.2 Připojení kamen Naty-TR na teplovzdušný rozvod

Teplovzdušné rozvody a tvarovky připojené ke spotřebiči by měly být mechanicky a teplotně odolné, zdravotně nezávadné a určené pro dálkový rozvod horkého vzduchu. Je nutné dodržet správně na dimenzované průřezy a délky rozvodů na základě technických parametrů kamen, zejména pak maximálního průtoku a tlaku vzduchu, tak aby nedošlo k poškození kamen a ventilátoru. Doporučujeme zapojení teplovzdušného rozvodů svěřit odborně způsobilé firmě, která stanoví správnou délku, průřez a rozmístění rozvodů tak, aby vše bez problémů fungovalo.

Ovládání vývodu teplého vzduchu

– posun regulační klapky doprava – vývod teplého vzduchu do místnosti, kde jsou kamna umístěna
– posun regulační klapky doleva – vývod teplého vzduchu do rozvodů pro další místnosti (pokud jsou připojeny)

Nastavením regulační klapky, lze rozdělit vývod teplého vzduchu přímo do místnosti kde jsou kamna umístěna, nebo do rozvodů, nebo obojí.



POZOR: V případě, že u kamen Naty-TV nebudou napojeny teplovzdušné rozvody zajistěte, aby ohřátý vzduch vyfukující ze zadních vývodů mohl bez překážky volně vystupovat do celého vytápěného prostoru.

6. Návod k obsluze

6.1 Palivo

Kamna jsou určena výhradně ke spalování dřeva. Nejvhodnější je suché tvrdé dřevo o vlhkosti menší než 20 %, které hoří déle a kratším plamenem. V kamnech lze spalovat jakékoliv dřevo dostupných druhů nebo dřevěné ekobrikety. Doporučená velikost kusového dřeva pro skladování a spalování by měla být průměru 3-6 cm a délce 20-40 cm. Pro spalování větších polen je třeba dosáhnout dostatečné teploty v topeništi, v každém případě doporučujeme polena rozštípat.



Upozornění: Jako palivo nikdy nepoužívejte hořlavé kapaliny, koks, uhlí ani odpady typu dřevotřískové desky, umělé hmoty, sáčky, napouštěné dřevo nebo samostatné hobliny, piliny ani pelety. Spalováním takovýchto materiálů hrozí nebezpečí poškození kamen i komínu.

6.2 První uvedení teplot vzdušných kamen do provozu

Před prvním uvedením do provozu nezapomeňte vyjmout z topeniště příslušenství, tj. textilní rukavici a vermikulitové desky. Ty umístíte na horní zplyňovací trubku a zadní přívodní U-profil, vedle sebe uvnitř kamen. Desky vložíme na horní zplyňovací trubici tak, že vyndáme závlačky, povysuneme zplyňovací trubici do boku, vykloníme ji směrem dolů a poté zcela vyjmeme. Na zadní U-profil položíme vedle sebe vermikulitové desky, které dorazíme až na zadní stěnu. Poté vrátíme zpět vyjmutou zplyňovací trubici a zajistíme ji závlačkami. Otvory ve zplyňovací trubici musí směřovat k směrem dolů k topeništi. Také zkontrolujte správné usazení šamotových desek uvnitř topeniště. Rukavice se ponechá v blízkosti kamen tak, aby jí bylo možno použít při ovládní kamen.



POZOR: Dbejte na to, aby otvory ve zplyňovací trubici směřovali dolů k ohni.

Na povrchovou úpravu křbových kamen je použita žáruvzdorná barva, která se při prvním zátoku, po přechodném změknutí, vytvrzuje. Při fázi změknutí dejte pozor na zvýšené nebezpečí poškození laku rukou nebo nějakým předmětem. Při prvním zátoku musí být kamna „zahořena“ malým plamenem, spalováním menšího množství paliva při nižší teplotě. Všechny materiály si musí zvyknout na tepelnou zátěž. Opatrným roztopením zabráníte vzniku trhlin v žáropevných deskách, poškození laku a deformaci materiálů konstrukce kamen. Případný zápach a kouř při vytvrzování barvy brzy zmizí. Doporučujeme intenzivní odvětrání prostoru. Pokud jsou v tomto prostoru např. domácí zvířata, přemístěte je na přechodnou dobu jinam.

6.3 Obsluha

Spotřebič smí být obsluhován pouze podle návodu, a to osobou starší 18 let, která též provádí dozor po celou dobu topení. Ponechat děti u kamen bez dozoru je nepřipustné. **Je zakázáno použití hořlavých kapalin (benzín, petrolej apod.) na zatápění a jakýmkoliv způsobem zvyšovat během provozu jmenovitý výkon kamen.** Na kamna a do vzdálenosti menší, než je bezpečná vzdálenost (800 mm) se nesmí vkládat hořlavé předměty. Upozorňujeme, že části spotřebiče, zejména jeho vnější povrch, jsou v průběhu provozu z hlediska dotyku horké, a že je tomu věnovat patřičnou pozornost. Úchytky regulace vzduchu a dvířek spalovacího prostoru jsou při provozu kamen horké, k jejich ovládní je nutno použít ochranou rukavici, aby nedošlo k popálení. Rukavice je příslušenství dodávané s kamny.

6.4 Zapálení a topení

Nejdříve položte na dno ohniště 2 až 3 menší dřevěná polena, na ně papír nebo schválené podpalovače, poté chrástí nebo dřevěné třísky, drobné dřevo, a nakonec silnější polínka. Množství paliva naložte dle hodnoty hodinové spotřeby paliva v kg/hod viz odstavec 8. **Tabulka technických parametrů.** Tímto množstvím paliva zajistíte dostatečnou dobu hoření pro zahřátí komínového tělesa a tím i jeho

správnou funkci. Regulátor primárního vzduchu otevřete na maximum. Po zapálení musí být dvířka ohniště uzavřena. Jakmile se palivo řádně rozhoří pomocí regulátoru přívodu vzduchu, nastavte klidné, spíše tlumené spalování. **Větší množství paliva nebo velký tah a přívod vzduchu může vést k přehřátí a poškození kamen. Malý tah (pod 9 Pa) způsobuje začerňování skel a úniku kouře do místnosti při otevření dvířek kamen.**

Po cca 1 hod provozu kamen se vytvoří žhavý základ ze spáleného paliva na dně topeniště a tím se zvýší teplota potřebná k dobré funkci dvoukomorového spalování. Optimální nastavení pro nejlepší účinnost (při dobrých tahových podmínkách):

- spodní regulátor primárního vzduchu otevřete méně než na polovinu
- sekundární vzduch je nastaven na optimální hodnotu z výroby



POZOR: Před každým zatopením je nutná kontrola volnosti průchodu vzduchu v části přívodu vzduchu k ventilátoru. Mohlo by dojít k přehřátí a poškození ventilátoru.

6.5 Přikládání paliva

Pro zabránění úniku kouřových plynů do místnosti při přikládání doporučujeme přibližně 5 až 10 vteřin před otevřením dvířek ohniště plně otevřít regulátor vzduchu. Po té přikládací dvířka nejprve mírně pootevřete, vyčkejte několik vteřin na odsátí kouřových zplodin do komína a teprve potom dvířka otevřete naplno. Po otevření přikládacích dvířek je vždy nutné zvýšit pozornost, hrozí vypadnutí žhavých uhlíků. Po přiložení paliva dvířka ohniště opět uzavřete. Po rozhoření paliva (bez čadivého plamene) regulátor znovu vraťte do původní polohy. Množství přikládaného paliva má odpovídat hodinové informativní spotřebě pro dané topidlo (viz. Tabulka technických parametrů). Při přetápění může dojít k trvalému poškození konstrukce kamen.



Upozornění: Nadměrnému unikání spalin do místnosti při přikládání zabráníte doplňováním paliva po jeho vyhoření na žhavý základ.

6.6 Čistota skla

Na zachování čistoty průhledného okénka má vliv vedle používání vhodného paliva, dostatečného přívodu spalovacího vzduchu oplachu skla a odpovídajícího komínového tahu také způsob, jak jsou kamna obsluhována. V této souvislosti doporučujeme přikládat pouze jednu vrstvu paliva a to tak, aby bylo palivo, co nejrovnoměrněji rozprostřeno po topeništi a aby bylo co nejdále od skla. Toto platí i pro dřevěné ekobrikety (vzdálenost mezi nimi 5 a 10 mm). V případě znečištění skla při topení doporučujeme zvýšit intenzitu hoření otevřením regulátoru vzduchu, čímž se většinou sklo samovolně vyčistí.

6.7 Provoz během přechodného období a při zhoršených klimatických podmínkách

V přechodném období, resp. při vyšších venkovních teplotách nad 15 °C, při deštivých a vlhkých dnech, při prudkém nárazovém větru může podle okolností dojít ke zhoršení komínového tahu (tahu z kamen), takže spaliny nejsou plně odváděny. Proto musí být krbová kamna v tomto období provozována s co nejmenším množstvím paliva, aby bylo možno otevřením přívodů vzduchu zlepšit hoření a tah komína.

6.8 Vybírání popela

Popel se vybírá dvířky pro přikládání. Vyprazdňování kamen od popela je možno provádět pouze ve stavu studeném, nejlépe při přípravě na další zátop. Popel ze spáleného dřeva je možné použít do kompostů nebo jako hnojivo.



Upozornění: Před vyprazdňováním popela zkontrolujte, zda neobsahuje žhnoucí zbytky paliva, které by mohly způsobit požár v odpadní nádobě.

Popel zpravidla není nutné vybírat hned po jednom topení (výhoda dohoření nespálených uhlíků z minulého topení). Popel vyberte, jakmile dojde k zaplnění spodní hrany topeniště.

7. Čištění a údržba

7.1 Čištění topidla

Krbová kamna ve studeném stavu je nutné nejméně jednou ročně (po topné sezóně), případně i častěji vyčistit. Při čištění je třeba odstranit usazeniny v kouřovodech a spalovacím prostoru. Opravit, nejlépe výměnou, vypadlé části žárupevných desek. Úplnost žárupevné vyzdívký je nutné sledovat i během topné sezóny. Mezery mezi jednotlivými žárupevnými deskami slouží jako tepelná dilatace zamezující popraskání desek a není vhodné mezery jakkoli vyplňovat např. výmazovou hmotou, tak jak bylo zvykem u starších topidel na pevná paliva. **Popraskané žárupevné desky neztrácejí svoji funkčnost, pokud zcela nevypadnou!** Při čištění doporučujeme z kamen vyjmout volně vložené vermikulitové desky tvořící deflektor nad topeništěm. Tím je usnadněn přístup pro snadné vyčištění prostoru nad nimi.

Na vyčištění skla lze použít speciální přípravek na čištění skel krbových kamen. Čistíme suchým měkkým hadrem nebo papírovými ubrousky. Sklo se musí zásadně čistit v chladném stavu. Na čištění lakovaných částí povrchu topidla nikdy nepoužívejte vodu, vhodné je použít molitanovou houbu nebo měkký flanelový hadr.



Upozornění: Horní desky položené na zplyňovacích trubicích jsou vyrobeny z vermikulitu. Tento materiál nelze nijak opravovat. V nutných případech se musí vyměnit. Uvedený materiál má vysoké tepelně izolační vlastnosti a dobrou odolnost proti popraskání. Je méně odolný proti oděru, proto doporučujeme šetrnější zacházení při přikládání a čištění.

7.2 Čištění výměníku

Kompletní vyčištění výměníku kamen **Naty, Naty-V, TR** je nutné provést minimálně jednou, a to zpravidla po topné sezóně. V případě např. horších tahových podmínek nebo použitím méně kvalitního paliva pro spalování i častěji.

Čištění výměníku kamen Naty, Naty-V provedeme tak, že u varianty s kamenným obkladem nejprve odejmeme kamennou desku v horní části kamen, poté víko krytu tepl vzdušného výměníku kamen. Po odejmutí víka lze teplosměnné plochy výměníku uvnitř kamen vyčistit. Čištění výměníku provedeme

ocelovou nebo jinou štětkou k tomu účelu určenou. Další možností vyčištění výměníku je použití vysavače na popel.

Čištění u varianty kamen s plotnou lze provést po odejmutí plotny.

Pro kompletní vyčištění výměníku kamen Naty TV odejměte nejprve horní kamennou desku, lehkým zvednutím i bočnice kamen. Dále provedeme demontáž šroubů vrchního předního krytu a jeho vyjmutí. Poté povolíme dva šrouby předního víka výměníku a víko odejmeme. Po odejmutí víka, lze teplosměnné plochy výměníku uvnitř kamen snadno vyčistit. Čištění výměníku provedeme ocelovou nebo jinou štětkou k tomu účelu určenou. Další možností vyčištění výměníku je použití vysavače na popel.



Upozornění: Demontáž, montáž a čištění výměníků nebo kamen provádíme vždy ve studeném stavu topného tělesa.

7.3 Těsnící šňůry a pásy

K těsnění dosedacích ploch dvířek a skel (popř. jiných částí kamen) je použita speciální sklokeramická těsnící šňůra (pásek), která je schopna odolávat vysokým teplotám. Stav těsnění doporučujeme průběžně kontrolovat, a při ztrátě jeho funkčnosti nahradit novým. Nové těsnění se po určitém čase používání slehne a proto doporučujeme, aby se přibližně po měsíci používání kamen zkontrolovala těsnost dotažení skla na konstrukci dveří a případné uvolnění odstranilo citlivým dotažením držáků skla.

7.4 Promazání

Táhlo kamen mazat teplotně odolným mazacím přípravkem (např. měděné mazivo). V případě potřeby možno tímto mazivem mazat pohyblivé a třecí plochy kamen (např. panty dvířek).



Upozornění: Mazat vždy je při studeném stavu

7.5 Ventilátor



POZOR: Před každým zatopením je nutná kontrola volnosti průchodu vzduchu v části přívodu vzduchu k ventilátoru. Mohlo by dojít k přehřátí a poškození ventilátoru. Odpojený ventilátor lze vyčistit vhodným kartáčem nebo stlačeným vzduchem.

8. Tabulka technických parametrů Naty 8, Naty 8-V, Naty 8-TR

Model	Naty 8	Naty 8-V	Naty 8-TR
Tepelný výkon	3 – 8 kW		
Jmenovitý výkon	8 kW		
Vyhřívání prostor	80 – 250 m ³		
Spotřeba paliva	2,2 kg/hod		
Účinnost	85 %	90%	
Emise CO při O ₂ =13%	0,0404 %		
Průtok ohřátého vzduchu	50 - 250 m ³ /hod		
Stálá teplota na výstupu	50 – 110 °C		
Maximální příkon ventilátoru	0 W	35 W	
Teplota spalin	178 °C	157 °C	
Průměr kouřovodu	130 mm		
Tah komína	12 Pa		
Max. délka polen	350 mm		
Hloubka těla kamen	500 mm		
Šířka	470 mm		
Výška	895 mm		960 mm
Hmotnost	110 / 135 kg (s kamenem)		120 / 145 kg (s kamenem)

9. Záruka a servis

9.1 Všeobecně

Při dodržení všech pravidel instalace, obsluhy a údržby uvedených v tomto návodu k obsluze, ručí výrobce (dodavatel), firma LUMA – kamna s.r.o., 24 měsíců od doby převzetí uživatelem za to, že výrobek bude mít po celou dobu záruky vlastnosti stanovené technickými normami, tímto návodem a údaji na výrobním štítku. V případě jakýchkoliv pochybností nebo komplikací nepostupujte svévolně, ale kontaktujte výrobce nebo odborného prodejce. V opačném případě nemusí být Vaše reklamace uznána. Práva a povinnosti stran se řídí zák. č. 89/2012 Sb., Občanského zákoníku, a zákonem č.634/1992 Sb., o ochraně spotřebitele. Věcně a místně příslušným soudem k projednání a řešení všech sporů mezi stranami, které se týkají výrobků dodaných společnostmi LUMA-kamna s.r.o., je Okresní soud ve Strakonici.

9.2 Záruční podmínky

Záruka se vztahuje na veškeré výrobní vady a vady materiálu vzniklé prokazatelně v průběhu platné záruční doby.

9.3 Záruční a pozáruční servis

Záruční a pozáruční servis v České republice zajišťuje firma výrobce :

LUMA- kamna s.r.o.
Nádražní 403, 386 01 Strakonice
Česká republika
Tel.: +420 735 168 970, +420 735 168 971
E-mail: info@luma-kamna.cz

Po dobu trvání záruky je k záručnímu servisu oprávněn pouze výrobce nebo odborný prodejce. V případě zásahu třetí osoby do kamen bez vědomí a souhlasu výrobce nebo odborného prodejce záruka zaniká.

Ostatní státy: Záruční a pozáruční servisní služby zajišťují dovozci, popř. smluvně pověřené servisní organizace.

Lhůta pro vyřízení reklamace činí 30 dní ode dne uplatnění reklamace.

9.4 Skutečnosti pro neuznání reklamačního nároku

LUMA-kamna s.r.o. nepřebírají záruku zejména za škody a vady zařízení nebo jeho částí, které byly způsobeny:

- ◆ vnějším chemickým nebo fyzikálním působením při dopravě, nevhodným skladováním, špatnou instalací a provozováním zařízení (např. ochlazením vodou, znečištěním od vykypěných jídel, vodního kondenzátu)
- ◆ špatnou volbou výkonu kamen pro daný prostor (přetápění nebo naopak nevytopení prostorů), nedodržením příslušných platných stavebně právních předpisů
- ◆ chybnou instalací napojením zařízení
- ◆ nedostatečným nebo příliš silným tahem komína (připojení musí být dle platných norem),
- ◆ provedenými úpravami nebo jinými, zejména dodatečnými změnami ohniště nebo odvodu spalin
- ◆ komín neodpovídající provozním parametrům spotřebiče
- ◆ při zásahu anebo změnách na zařízení, způsobených osobami, které tomuto nejsou výrobcem zmocněny
- ◆ nedodržením pokynů v návodu k obsluze
- ◆ při dodatečném zabudování náhradních dílů a doplňků, které nejsou výrobkem firmy LUMA-kamna s.r.o.
- ◆ použitím nevhodných paliv
- ◆ špatnou obsluhou, přetížením zařízení (např. otevřená příkladací dvířka) a následným poškozením konstrukce topidla (např. propálení deflektoru, deformace konstrukce kamen)
- ◆ poškození laku nedodržením pokynů pro první zátáp uvedení spotřebiče do provozu

- ◆ poškození laku nedodržením hodinové dávky paliva a přetopením
- ◆ poškození kamen umístěním do nevhodného prostředí
- ◆ neodbornou manipulací, násilným mechanickým poškozením
- ◆ nedostatečnou péčí či použitím nevhodných čisticích prostředků
- ◆ neodvratnou událostí (povodně atd.)

9.5 Jak reklamovat

Reklamáce uplatňujte u vašeho odborného prodejce nebo přímo u výrobce. Při tom uvádějte typ kamen, rok výroby a sériové výrobní číslo výrobku. Tyto údaje naleznete na typovém štítku na zadní straně topidla. Existenci a rozsah vady jste povinni doložit.

Naty 8

Naty 8-V

Naty 8-TR

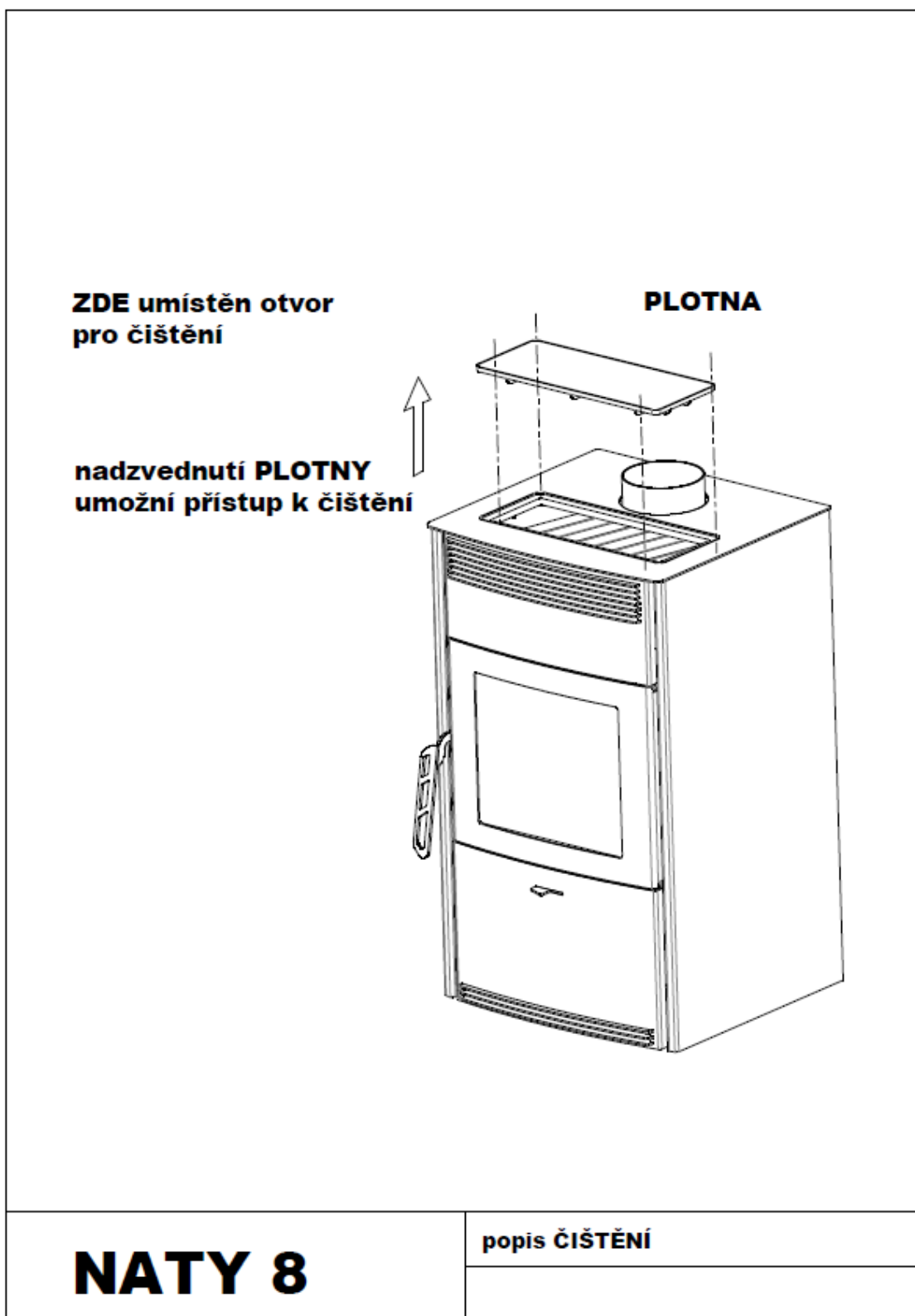
Výrobní číslo :

Datum prodeje :

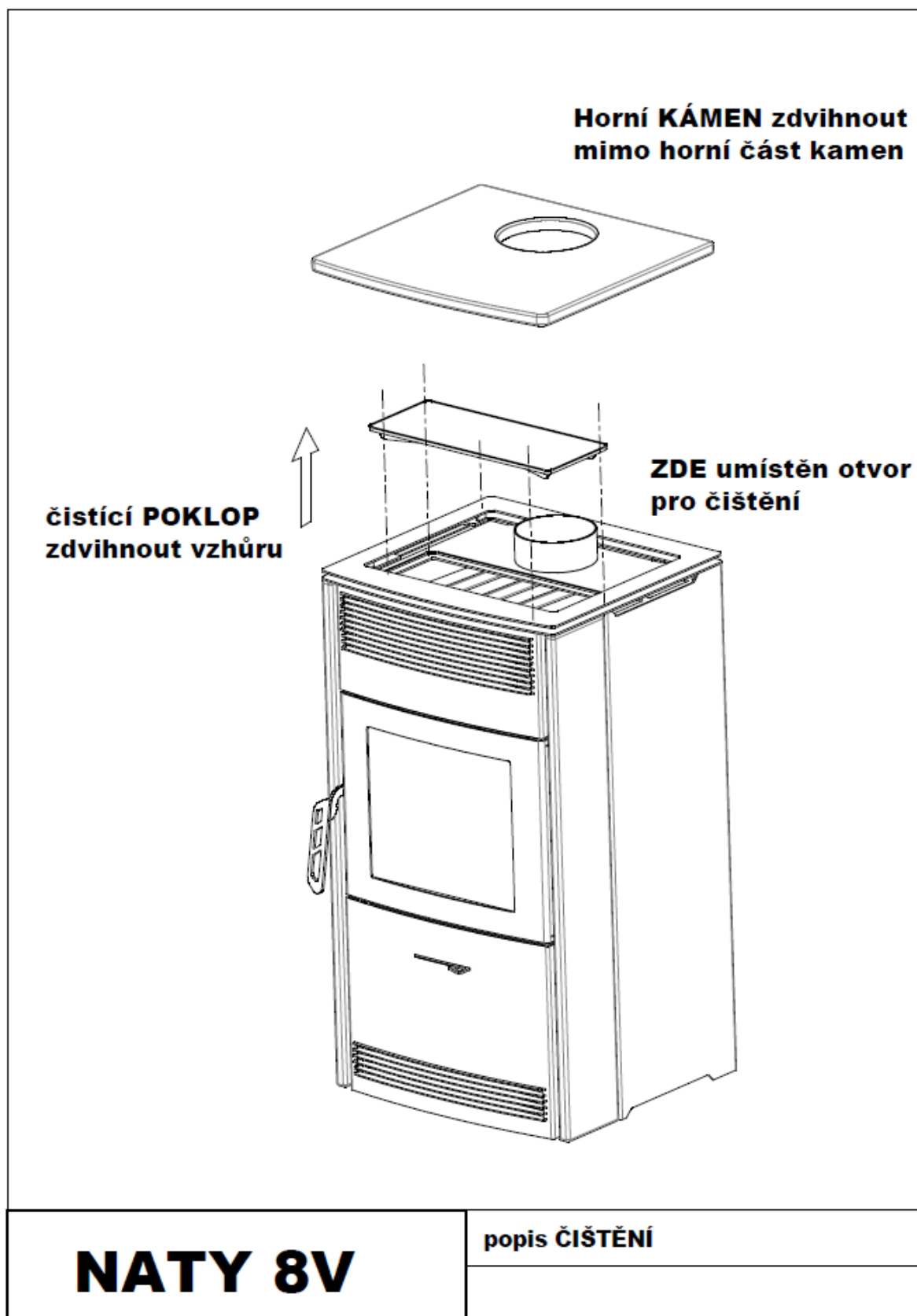
PRODEJCE :

10. Obrazová příloha

10.1 Naty 8_ čištění



10.2 Naty 8-V_ čištění



10.3 Naty 8-TR_ čištění

