

# Návod k instalaci a obsluze teplovzdušných kamen DORY a DORY Box



Nádražní 403, 386 01 Strakonice

Česká republika

mobil : +420 735 168 970, 971

e-mail : [info@luma-kamna.cz](mailto:info@luma-kamna.cz)

**[www.lumakamna.cz](http://www.lumakamna.cz)**

## 1. Obsah

2.	Technický popis .....	4
2.1	Teplovzdušná kamna DORY .....	4
2.2	Teplovzdušná kamna DORY Box .....	4
3.	Důležité informace .....	4
4.	Doporučení .....	5
5.	Instalační návod .....	5
5.1	Připojení kamen DORY a DORY Box .....	5
5.2	Připojení kamen DORY Box na teplovzdušný rozvod .....	6
6.	Návod k obsluze .....	6
6.1	Palivo .....	6
6.2	První uvedení teplovzdušných kamen do provozu .....	6
6.3	Obsluha .....	7
6.4	Zapálení a topení .....	7
6.5	Čistící stírátko .....	8
6.6	Přikládání paliva .....	8
6.7	Čistota skla .....	8
6.8	Provoz během přechodného období a při zhoršených klimatických podmínkách .....	9
6.9	Vybírání popela .....	9
7.	Čištění a údržba .....	9
7.1	Čištění topidla .....	9
7.2	Čištění výměníku .....	10
7.3	Těsnící šňůry a pásy .....	10
7.4	Promazání .....	10
7.5	Ventilátor .....	11
8.	Tabulka technických parametrů DORY a DORY Box .....	11
9.	Záruka a servis .....	12
9.1	Všeobecně .....	12
9.2	Záruční podmínky .....	12
9.3	Záruční a pozáruční servis .....	12
9.4	Skutečnosti pro neuznání reklamačního nároku .....	13
9.5	Jak reklamovat .....	14
10.	Obrazová příloha .....	15
10.1	Popis kamen DORY .....	15
10.2	Popis kamen DORY Box .....	16
10.3	Demontáž výměníku kamna DORY .....	17

10.4	Demontáž výměníku kamna DORY Box .....	18
10.5	DORY 30.....	22
10.6	DORY 30 Box .....	23
10.7	DORY 40 .....	24
10.8	DORY 40 Box.....	25
10.9	DORY 50.....	26
10.10	DORY 50 Box.....	27

## 2. Technický popis

### 2.1 Teplovzdušná kamna DORY

Teplovzdušná kamna na dřevo s výměníkem a ventilátorem jsou určena k přitápění a vytápění skladů, dílen, staveb průmyslových objektů, dále také pracovních míst, obytných místností nebo rekreačních zařízení, kde je záměrem zvýšení tepelné pohody, ke které přispívá i vjem z pohledu na plamen. Kamna jsou určena do prostředí obyčejného, bez nebezpečí výbuchu a přítomnosti par těkavých látek a nesmí být používána tam, kde by byla vystavena povětrnostním vlivům. Kromě sálání tepla vlastním povrchem kamen je teplý ohřátý vzduch předáván do okolí bočními výdechy, které jsou součástí pláště kamen, dále pak vnějším výměníkem tepla, který je umístěn nad kamny. K předávání tepla na proudící vzduch tak dochází přímo z plochy výměníku. Průtok vzduchu z vnějšího výměníku tepla je zajištěn integrovaným přívodním vzduchovým kanálem napojeným na radiální ventilátor. Díky tomu dochází ke zvýšení objemu ohřátého vzduchu vháněného do místnosti a dojde k jejímu rychlejšímu a rovnoměrnějšímu vytopení. Spaliny jsou po průchodu výměníkem tepla odváděny komínem.

### 2.2 Teplovzdušná kamna DORY Box

Teplovzdušná kamna na dřevo s výměníkem a ventilátorem jsou určena k přitápění a vytápění skladů, dílen, staveb průmyslových objektů, dále také pracovních míst, obytných místností nebo rekreačních zařízení, kde je záměrem zvýšení tepelné pohody. Kamna jsou určena do prostředí obyčejného, bez nebezpečí výbuchu a přítomnosti par těkavých látek a nesmí být používána tam, kde by byla vystavena povětrnostním vlivům.

Kamna Dory Box lze využít nejen k lokálnímu vytápění, ale hlavně k vytápění vzdálenějších prostorů nebo místností celé budovy pomocí ventilátoru a teplovzdušných rozvodů. Kamna lze umístit mimo vytápěný prostor, například (kotelna, technická místnost apod.) Ventilátor vhání vzduch do zadní spodní části kamen. Vzduch prochází okolo pláště a přes trubkový výměník je ohřátý vyveden do dvou výstupů v zadní části kamen. Tím je zajištěno maximální předání tepla a vysoké účinnosti. Ohřátý vzduch lze rozvádět teplovzdušnými rozvody. Tento okruh může být uzavřený a doplněný filtračním zařízením. Kamna jsou vybavena elektronickou regulací otáček ventilátoru LTR, která v závislosti na teplotě výměníku zajišťuje ideální průtok ohřátého vzduchu.

## 3. Důležité informace

- ◆ Pokud se v kamnech topí, musí být ventilátor a regulační jednotka (volitelné příslušenství) zapnuty.
- ◆ Dbejte zvýšené opatrnosti u vstupu do ventilátoru (možnost poranění od točivé části ventilátoru.)
- ◆ Nepřepřehovovat palivem, mohlo by dojít k poškození kamen, zranění osob, nebo škody na majetku. Maximální množství je uvedeno v Tabulce technických parametrů
- ◆ Na tepelné zařízení do vzdálenosti menší, než je bezpečná vzdálenost, nesmějí být kladeny předměty z hořlavých hmot.
- ◆ Před započítím prací, které mohou mít za následek změnu prostředí v prostoru, v němž jsou kamna nainstalována (např. práce s nátěrovými hmotami, lepidly apod.) je nutno kamna odstavit z provozu a ventilátor odpojit od elektrické sítě.
- ◆ Demontáž, montáž a čištění výměníku nebo kamen provádíme vždy ve studeném stavu topného tělesa.

## 4. Doporučení

- ◆ Výstrahy uvedené v tomto návodu si pečlivě přečtěte, obsahují důležité informace.
- ◆ Instalace musí být provedena v souladu s předpisy země použití a pokyny výrobce. Chyby v instalaci mohou mít za následek zranění osob nebo škody na majetku, za které výrobce nepřebírá zodpovědnost.
- ◆ Zkontrolujte obal, nepoškozenost a kompletnost obsahu. V případě jakýchkoli pochybností zařízení nepoužívejte a zašlete ho zpět dodavateli.
- ◆ Obalové materiály nenechávejte v dosahu dětí, protože mohou být zdrojem nebezpečí.
- ◆ Nezakrývejte větrací a nasávací mřížky ventilátoru.
- ◆ V případě poruchy nebo nesprávné funkce zařízení vypněte. Nepokoušejte se ho opravovat a obraťte se na kvalifikovaného pracovníka.
- ◆ Pokud se rozhodnete, že zařízení už nebudete používat, vyřadte z činnosti díly, které by mohly být zdrojem nebezpečí.
- ◆ Zařízení musí být používáno výhradně pro účel, ke kterému je určeno. Jakékoli jiné použití bude považováno za nesprávné a potenciálně nebezpečné.
- ◆ Zajistěte, aby tento návod byl vždy u zařízení.
- ◆ Pokud bude zařízení umístěno na místě, kde jsou tělesně postižené osoby, musí být montáž provedena tak, aby k němu byl snadný přístup.
- ◆ V kamnech je umístěno několik žárupevných desek, které se mohou při nesprávné manipulaci (prudký náraz, otřes, přetopením atd.) poškodit.
- ◆ Kamna jsou vybavena systémem dvoukomorového spalování, ke své správné funkci musí být splněny tyto podmínky:
  - suché dřevo (vlhkost 20 % - cca 2 roky sušit na volném prostranství pod přístřeškem)
  - dosáhnout teploty 350 – 600 °C ve spalovacím prostoru
  - dostatečný přívod primárního a sekundárního vzduchu dle individuálních podmínek tahu komína
  - komín musí zajišťovat **bezpečný a spolehlivý odvod spalin a jejich rozptyl do volného ovzduší**. Musí být navržen tak, aby odpovídal provozním parametrům spotřebiče, a přitom byl bezpečný.

## 5. Instalační návod

### 5.1 Připojení kamen DORY a DORY Box

Připojení kamen ke komínu o min. tahu 12 Pa smí být provedeno jen se souhlasem odborně způsobilé osoby v souladu s národními předpisy (ČSN 73 4201/2016 ed.2). Vhodný komín musí být přímočarý, suchý, nejlépe vyvločkován šamotovými tvarovkami a zateplený. Pokud by měla být kamna připojena k již existujícímu komínu, je třeba jej vyčistit a kominík musí zkontrolovat jeho těsnost a stav. Kominík kromě toho zkontroluje, jestli je komín vhodný pro připojení kamen. Pokud komín ještě neexistuje, popř. existující komín není vhodný, rozměry nově zřizovaného komína musí odpovídat údajům v technickém listě. Minimální požadovaná účinná výška průduchu komína je 5 m, počítáno od zděře odvodu spalin.

U uzavřeného vytápěného prostoru (místnosti) musí mít zajištěn dostatečný přívod vzduchu pro spalování cca 200 m<sup>3</sup>/h. Kouřové roury mají být co nejkratší a mírně stoupat a v komíně jsou zakončeny ocelovou zděří. Kouřová roura nasazená na kamna musí být zajištěna proti vytažení kolíkem, čepem nebo nýtem (při montáži nutno s vrtat

Kabel přívodu elektrické energie k ventilátoru je nutno umístit a zajistit tak, aby se nedotýkal horkých částí kamen. Mohlo by dojít k jeho poškození, zranění osob, nebo škodám na majetku. Při instalaci na

podlahu z hořlavé hmoty je nutno spotřebič umístit na izolační podložku z nehořlavého materiálu, přesahující půdorys spotřebiče o 800 mm ve směru sání, 600 mm v ostatních směrech.

Je rovněž nutno počítat s hmotností spotřebiče a nosností podlahy. Kamna ustavte tak, aby byla zajištěna jejich stabilita. Nezakrývejte mřížky na nasávací straně ventilátoru. Kamna nestavte blízko překážek, které by bránily proudění vzduchu. Respektujte minimální vzdálenost od zdí danou příslušnou normou. Zkontrolujte, zda je možné provádět čištění a údržbu zařízení.

## 5.2 Připojení kamen DORY Box na teplovzdušný rozvod

Teplovzdušné rozvody a tvarovky připojené ke spotřebiči by měly být mechanicky a teplotně odolné, zdravotně nezávadné a určené pro dálkový rozvod horkého vzduchu. Je nutné dodržet správně nadimenzované průřezy a délky rozvodů na základě technických parametrů kamen, zejména pak maximálního průtoku a tlaku vzduchu, tak aby nedošlo k poškození kamen a ventilátoru. Doporučujeme zapojení teplovzdušného rozvodů svěřit odborně způsobilé firmě, která stanoví správnou délku, průřez a rozmístění rozvodů tak, aby vše bez problémů fungovalo.

**POZOR:**

V případě, že u kamen DORY Box nebudou napojeny teplovzdušné rozvody zajistěte, aby ohřátý vzduch vyfukující ze zadních vývodů mohl bez překážky volně vystupovat do celého vytápěného prostoru.

## 6. Návod k obsluze

### 6.1 Palivo

Kamna jsou určena výhradně ke spalování dřeva. Nejvhodnější je suché tvrdé dřevo o vlhkosti menší než 20 %, které hoří déle a kratším plamenem. V kamnech lze spalovat jakékoliv dřevo dostupných druhů nebo dřevěné ekobrikety. Doporučená velikost kusového dřeva pro skladování a spalování by měla být průměru 3-6 cm a délce 20-50 cm. Pro spalování větších polen je třeba dosáhnout dostatečné teploty v topeništi, v každém případě doporučujeme polena rozštípat.

**Upozornění:**

Jako palivo nikdy nepoužívejte hořlavé kapaliny, koks, uhlí ani odpady typu dřevotřískové desky, umělé hmoty, sáčky, napouštěné dřevo nebo samostatné hobliny, piliny ani pelety. Spalováním takovýchto materiálů hrozí nebezpečí poškození kamen i komínu.

### 6.2 První uvedení teplovzdušných kamen do provozu

Před prvním uvedením do provozu nezapomeňte vyjmout z topeniště příslušenství, tj. textilní rukavici a vermikulitové desky, které se umístí na horní trubky vedle sebe uvnitř kamen. Tyto desky vložíme na horní zplyňovací trubice tak, že vyndáme závlačky, povysuneme první zplyňovací trubici do boku, vykloníme ji směrem dolů a poté zcela vyjmeme. Na zbylé zplyňovací trubice položíme vedle sebe vermikulitové desky. Poté vrátíme zpět vyjmutou zplyňovací trubici a zajistíme ji závlačkami. Také zkontrolujte správné usazení šamotových desek uvnitř topeniště. Rukavice se ponechá v blízkosti kamen tak, aby jí bylo možno použít při ovládní kamen.



**POZOR:** Dbejte na to, aby díry ve zplyňovacích trubicích směřovali dolů k ohni.

Na povrchovou úpravu křbových kamen je použita žáruvzdorná barva, která se při prvním zátopu, po přechodném změknutí, vytvrzuje. Při fázi změknutí dejte pozor na zvýšené nebezpečí poškození laku rukou nebo nějakým předmětem. Při prvním zátopu musí být kamna „zahořena“ malým plamenem, spalováním menšího množství paliva při nižší teplotě. Všechny materiály si musí zvyknout na tepelnou zátěž. Opatrným roztopením zabráníte vzniku trhlin v žárobetonových deskách, poškození laku a deformaci materiálů konstrukce kamen. Případný zápach a kouř při vytvrzování barvy brzy zmizí. Doporučujeme intenzivní odvětrání prostoru. Pokud jsou v tomto prostoru např. domácí zvířata, přemístěte je na přechodnou dobu jinam.

### 6.3 Obsluha

Spotřebič smí být obsluhován pouze podle návodu, a to osobou starší 18 let, která též provádí dozor po celou dobu topení. Ponechat děti u kamen bez dozoru je nepřípustné. **Je zakázáno použití hořlavých kapalin (benzín, petrolej apod.) na zatápění a jakýmkoliv způsobem zvyšovat během provozu jmenovitý výkon kamen.** Na kamna a do vzdálenosti menší než je bezpečná vzdálenost (800 mm) se nesmí vkládat hořlavé předměty. Upozorňujeme, že části spotřebiče, zejména jeho vnější povrch, jsou v průběhu provozu z hlediska dotyku horké, a že je tomu věnovat patřičnou pozornost. Úchytky regulace vzduchu a dvířek spalovacího prostoru jsou při provozu kamen horké, k jejich ovládní je nutno použít ochranou rukavici, aby nedošlo k popálení. Rukavice je příslušenství dodávané s kamny.

### 6.4 Zapálení a topení

Nejdříve položte na dno ohniště 2 až 3 menší dřevěná polena, na ně papír nebo schválené podpalovače, poté chraští nebo dřevěné třísky, drobné dřevo a nakonec silnější polínka. Množství paliva naložte dle hodnoty hodinové spotřeby paliva v kg/hod viz odstavec 8. **Tabulka technických parametrů.** Tímto množstvím paliva zajistíte dostatečnou dobu hoření pro zahřátí komínového tělesa a tím i jeho správnou funkci. Regulátory primárního vzduchu otevřete na maximum. Po zapálení musí být dvířka ohniště uzavřena. Jakmile se palivo řádně rozhoří pomocí regulátorů přívodu vzduchu, nastavte klidné, spíše tlumené spalování. **Větší množství paliva nebo velký tah a přívod vzduchu může vést k přehřátí a poškození kamen. Malý tah (pod 9 Pa) způsobuje začerňování skel a úniku kouře do místnosti při otevření dvířek kamen.**

Po cca 1 hod provozu kamen se vytvoří žhavý základ ze spáleného paliva na dně topeniště a tím se zvýší teplota potřebná k dobré funkci dvoukomorového spalování. Optimální nastavení pro nejlepší účinnost (při dobrých tahových podmínkách):

- přední posuvný otvor ve dvířkách spodní – lehce otevřen
- přední posuvný otvor ve dvířkách horní (oplach skla) – otevřen na cca 1/2
- zadní primární a sekundární vzduch je nastaven na optimální hodnotu z výroby



**POZOR:** Před každým zatopením je nutná kontrola volnosti průchodu vzduchu v části přívodu vzduchu k ventilátoru. Mohlo by dojít k přehřátí a poškození ventilátoru.

### 6.5 Čistící stírátko

Kamna DORY a DORY Box jsou vybavena čistícím stírátkem umístěným uvnitř výměníku. Stírátko se ovládá táhlem, které je před vnějším výměníkem (kamna DORY) a čelem vnějšího pláště (DORY Box) zakončeno nerezovým úchytem.

Pročištění provedeme tak, že posuneme táhlo směrem k sobě (ven z vnitřku výměníku) až do polohy maximálního možného vysunutí táhla. Poté je nutné vrátit táhlo posuvem do původní polohy. Pro dokonalejší vyčištění výměníku provedeme posuv táhla (stírátko) vícekrát za sebou.

**POZNÁMKA:** Při ovládání táhla používejte ochranné rukavice, hrozí popálení.



**Upozornění:** Po každém delším přerušení provozu kamen je nutné před opakovaným zapálením provést pročištění výměníku pomocí posuvného táhla v přední části výměníku. V případě horších tahových podmínek nebo nekvalitního paliva i častěji tak, aby nedošlo k zatuhnutí stírátko uvnitř výměníku díky velkému množství sazí.



**POZOR:** Před každým zatopením je nutná kontrola volnosti průchodu vzduchu v části přívodu vzduchu k ventilátoru. Mohlo by dojít k přehřátí a poškození ventilátoru.

### 6.6 Přikládání paliva

Pro zabránění úniku kouřových plynů do místnosti při přikládání doporučujeme přibližně 5 až 10 vteřin před otevřením dvířek ohniště plně otevřít regulátory vzduchu ve dvířkách. Po té přikládací dvířka nejprve mírně pootevřete, vyčkejte několik vteřin na odsátí kouřových zplodin do komína a teprve potom dvířka otevřete naplno. Po otevření přikládacích dvířek je vždy nutné zvýšit pozornost, hrozí vypadnutí žhavých uhlíků. Po přiložení paliva dvířka ohniště opět uzavřete. Po rozhoření paliva (bez čadivého plamene) regulátory ve dvířkách znovu vraťte do původní polohy. Množství přikládaného paliva má odpovídat hodinové informativní spotřebě pro dané topidlo (viz. Tabulka technických parametrů). Při přetápění může dojít k trvalému poškození konstrukce kamen.



**Upozornění:** Nadměrnému unikání spalin do místnosti při přikládání zabráníte doplňováním paliva po jeho vyhoření na žhavý základ.

### 6.7 Čistota skla

Na zachování čistoty průhledného okénka má vliv vedle používání vhodného paliva, dostatečného přívodu spalovacího vzduchu oplachu skla a odpovídajícího komínového tahu také způsob, jak jsou kamna obsluhována. V této souvislosti doporučujeme přikládat pouze jednu vrstvu paliva a to tak, aby bylo palivo, co nejrovnoměrněji rozprostřeno po topeništi a aby bylo co nejdále od skla. Toto platí i pro dřevěné ekobrikety (vzdálenost mezi nimi 5 a 10 mm). V případě znečištění skla při topení doporučujeme zvýšit intenzitu hoření otevřením regulátoru vzduchu ve dvířkách, čímž se většinou sklo samovolně vyčistí.

### 6.8 Provoz během přechodného období a při zhoršených klimatických podmínkách

V přechodném období, resp. při vyšších venkovních teplotách nad 15 °C, při deštivých a vlhkých dnech, při prudkém nárazovém větru může podle okolností dojít ke zhoršení komínového tahu (tahu z kamen), takže spaliny nejsou plně odváděny. Proto musí být krbová kamna v tomto období provozována s co nejmenším množstvím paliva, aby bylo možno otevřením přívodů vzduchu zlepšit hoření a tah komína.

### 6.9 Vybírání popela

Popel se vybírá dvířky pro příkládání. Vyprazdňování kamen od popela je možno provádět pouze ve stavu studeném, nejlépe při přípravě na další zátop. Popel ze spáleného dřeva je možné použít do kompostů nebo jako hnojivo.



**Upozornění:** Před vyprazdňováním popela zkontrolujte, zda neobsahuje žhnoucí zbytky paliva, které by mohly způsobit požár v odpadní nádobě.

Popel z pravidla není nutné vybírat hned po jednom topení (výhoda dohoření nespálených uhlíků z minulého topení). Popel vyberte, jakmile dojde k zaplnění spodní hrany topeniště.

## 7. Čištění a údržba

### 7.1 Čištění topidla

Krbová kamna ve studeném stavu je nutné nejméně jednou ročně (po topné sezóně), případně i častěji vyčistit. Při čištění je třeba odstranit usazeniny v kouřovodech a spalovacím prostoru. Opravit, nejlépe výměnou, vypadlé části žárupevných desek. Úplnost žárupevné vyzdívky je nutné sledovat i během topné sezóny. Mezery mezi jednotlivými žárupevnými deskami slouží jako tepelná dilatace zamezující popraskání desek a není vhodné mezery jakkoli vyplňovat např. výmazovou hmotou, tak jak bylo zvykem u starších topidel na pevná paliva. **Popraskané žárupevné desky neztrácejí svoji funkčnost, pokud zcela nevypadnou!** Při čištění doporučujeme z kamen vyjmout volně vložené vermikulitové desky tvořící deflektor nad topeništěm. Tím je usnadněn přístup pro snadné vyčištění prostoru nad nimi.

Na vyčištění skla lze použít speciální přípravek na čištění skel krbových kamen. Čistíme suchým měkkým hadrem nebo papírovými ubrousky. Sklo se musí zásadně čistit v chladném stavu. Na čištění lakovaných částí povrchu topidla nikdy nepoužívejte vodu, vhodné je použít molitanovou houbu nebo měkký flanelový hadr.



**Upozornění:** Horní desky položené na zplyňovacích trubicích jsou vyrobeny z vermikulitu. Tento materiál nelze nijak opravovat. V nutných případech se musí vyměnit. Uvedený materiál má vysoké tepelné izolační vlastnosti a dobrou odolnost proti popraskání. Je méně odolný proti oděru, proto doporučujeme šetrnější zacházení při příkládání a čištění.

## 7.2 Čištění výměníku

Částečné čištění výměníku lze provést mechanickým čistícím stírátkem viz. Kapitola 6.5, pomocí posuvného táhla v přední části výměníku, a to nejlépe ve studeném stavu před každým novým zatopením. Pročištění provedeme tak, že posuneme táhlo směrem k sobě (ven z vnitřku výměníku) až do polohy maximálního možného vysunutí táhla. Poté je nutné vrátit táhlo posuvem do původní polohy. Pro dokonalejší vyčištění výměníku provedeme posuv táhla (stírátko) vícekrát za sebou. Saze při čištění výměníku propadávají směrem do kamen na deflektor z vermikulitových desek viz. čištění topidla.

Kompletní vyčištění výměníku kamen **DORY** je nutné provést minimálně jednou, a to zpravidla po topné sezoně. V případě např. horších tahových podmínek nebo použitím méně kvalitního paliva pro spalování i častěji. Odšroubováním zadního krytu kamen viz. obrazová příloha 11.3. Demontáž výměníku kamna DORY (str.21), lze výměník zcela odejmout a vyčistit. Čištění výměníku provedeme např. vyfoukáním sazí stlačeným vzduchem. Pokud tuto možnost nemáme, lze pročistit ocelovou nebo jinou štětkou k tomu účelu určenou. Další možností vyčištění výměníku je použití vysavače na popel.

Kompletní vyčištění výměníku u kamen **DORY Box** je nutné provést minimálně jednou, a to zpravidla po topné sezoně. V případě např. horších tahových podmínek nebo použitím méně kvalitního paliva pro spalování i častěji. Demontáží šroubů vrchního krytu a jeho vyjmutím viz. obrazová příloha 11.4. Demontáž výměníku kamna DORY Box (str.22), lze výměník po uvolnění jeho zajišťovacích šroubů a táhla stírátko z předního čela zcela odejmout a vyčistit. Čištění výměníku provedeme např. vyfoukáním sazí stlačeným vzduchem. Pokud tuto možnost nemáme, lze pročistit ocelovou nebo jinou štětkou k tomu účelu určenou. Další možností vyčištění výměníku je použití vysavače na popel.



**Upozornění:** Při demontáži horního krytu je nutné odpojit čidlo teploty výměníku regulátoru LTR z jímky v horní zadní části kamen tak, aby nedošlo k jeho poškození.



**Upozornění:** Demontáž, montáž a čištění výměníků nebo kamen provádíme vždy ve studeném stavu topného tělesa.

## 7.3 Těsnící šňůry a pásy

K těsnění dosedacích ploch dvířek a skel (popř. jiných částí kamen) je použita speciální sklokeramická těsnící šňůra (pásek), která je schopna odolávat vysokým teplotám. Stav těsnění doporučujeme průběžně kontrolovat, a při ztrátě jeho funkčnosti nahradit novým. Nové těsnění se po určitém čase používání slehne a proto doporučujeme, aby se přibližně po měsíci používání kamen zkontrolovala těsnost dotažení skla na konstrukci dveří a případné uvolnění odstranilo citlivým dotažením držáků skla.

## 7.4 Promazání

Táhla kamen mazat teplotně odolným mazacím přípravkem (např. měděné mazivo). V případě potřeby možno tímto mazivem mazat pohyblivé a třecí plochy kamen (např. panty dvířek).



**Upozornění:** Mazat vždy je při studeném stavu

## 7.5 Ventilátor



**POZOR:** Před každým zatopením je nutná kontrola volnosti průchodu vzduchu v části přívodu vzduchu k ventilátoru. Mohlo by dojít k přehřátí a poškození ventilátoru. Odpojený ventilátor lze vyčistit vhodným kartáčem nebo stlačeným vzduchem.

## 8. Tabulka technických parametrů DORY a DORY Box

Model	DORY11	DORY14	DORY20	DORY30	DORY40	DORY50
Tepelný výkon	4 – 11 kW	6 – 14 kW	9 – 20 kW	15 – 30 kW	20 – 40 kW	25 – 50 kW
Jmenovitý výkon	11 kW	14 kW	17 kW	28,5 kW	37 kW	45,4 kW
Vyhřívávaný prostor	100 – 250 m <sup>3</sup>	100 – 350 m <sup>3</sup>	150 – 450 m <sup>3</sup>	300 – 700 m <sup>3</sup>	500 – 1 200 m <sup>3</sup>	800 – 1 600 m <sup>3</sup>
Spotřeba paliva	3,1 kg/hod	4,0 kg/hod	4,8 kg/hod	7,7 kg/hod	10,0 kg/hod	12,5 kg/hod
Účinnost	89,3 %	88,2 %	87,2 %	86,3 %	86,3 %	85,2 %
CO při O <sub>2</sub> =13%	0,0632 %	0,053 %	0,0429 %	0,0657 %	0,0657 %	0,0717 %
CO při O <sub>2</sub> =13%	790 mg/m <sup>3</sup>	663 mg/m <sup>3</sup>	536 mg/m <sup>3</sup>	822 mg/m <sup>3</sup>	822 mg/m <sup>3</sup>	896 mg/m <sup>3</sup>
Prach při O <sub>2</sub> =13%	23 mg/m <sup>3</sup>	25 mg/m <sup>3</sup>	26 mg/m <sup>3</sup>	34 mg/m <sup>3</sup>	34 mg/m <sup>3</sup>	22 mg/m <sup>3</sup>
Průtok ohřátého vzduchu	100-500 m <sup>3</sup> /hod	100-500 m <sup>3</sup> /hod	100-500 m <sup>3</sup> /hod	1 000 m <sup>3</sup> /hod	1 400 m <sup>3</sup> /hod	1 400 m <sup>3</sup> /hod
Stálá teplota na výstupu	50 – 110 °C	50 – 110 °C	50 – 110 °C	50 – 110 °C	50 – 110 °C	50 – 110 °C
Maximální příkon ventilátoru	110 W		145 W		224 W	
Maximální tlak ventilátoru	332 Pa		530 Pa		632 Pa	
Teplota spalín	157 °C	168 °C	178 °C	194 °C	194 °C	189 °C
Průměr kouřovodu	150 mm	150 mm	150 mm	150 mm	200 mm	200 mm
Tah komína	12 Pa		12 Pa		12 Pa	
Max. délka polen	350 mm	420 mm	540 mm	700 mm	850 mm	1050 mm
Hloubka těla kamen (s ventilátorem)	640 (835) mm	720 (915) mm	825 (1020) mm	990 (1220) mm	1190 (1450) mm	1390 (1650) mm
Šířka	535 mm	535 mm	535 mm	575 mm	710 mm	710 mm
Výška	1030 mm	1030 mm	1050 mm	1065 mm	1300 mm	1300 mm
Hmotnost	143 kg	158 kg	190 kg	210 kg	335 kg	383 kg
Třída energetické účinnosti	A+	A+	A+	A+	A+	A+

Model	DORY30 Box	DORY40 Box	DORY50 Box
Tepelný výkon	15 – 30 kW	20 – 40 kW	25 – 50 kW
Jmenovitý výkon	28,5 kW	37 kW	45,4 kW
Vyhřívávaný prostor	300 – 700 m <sup>3</sup>	500 – 1 200 m <sup>3</sup>	800 – 1 600 m <sup>3</sup>
Spotřeba paliva	7,7 kg/hod	10,0 kg/hod	12,5 kg/hod
Účinnost	86,3 %	86,3 %	85,2 %
CO při O <sub>2</sub> =13%	0,0657 %	0,0657 %	0,0717 %
CO při O <sub>2</sub> =13%	822 mg/m <sup>3</sup>	822 mg/m <sup>3</sup>	896 mg/m <sup>3</sup>
Prach při O <sub>2</sub> =13%	34 mg/m <sup>3</sup>	34 mg/m <sup>3</sup>	22 mg/m <sup>3</sup>
Průtok ohřátého vzduchu	1 000 m <sup>3</sup> /hod	1 400 m <sup>3</sup> /hod	1 400 m <sup>3</sup> /hod
Stálá teplota na výstupu	50 – 110 °C	50 – 110 °C	50 – 110 °C
Maximální příkon ventilátoru	145 W	224 W	
Maximální tlak ventilátoru	530 Pa	632 Pa	
Teplota spalín	194 °C	194 °C	189 °C
Průměr kouřovodu	150 mm	200 mm	200 mm
Tah komína	12 Pa		
Max. délka polen	700 mm	850 mm	1050 mm
Hloubka těla kamen (s ventilátorem)	1000 (1200) mm	1160 (1400) mm	1360 (1600) mm
Šířka	610 mm	750 mm	750 mm
Výška	1100 mm	1320 mm	1320 mm
Hmotnost	245 kg	375 kg	445 kg
Třída energetické účinnosti	A+	A+	A+

## 9. Záruka a servis

### 9.1 Všeobecně

Při dodržení všech pravidel instalace, obsluhy a údržby uvedených v tomto návodu k obsluze, ručí výrobce (dodavatel), firma LUMA- kamna s.r.o., 24 měsíců od doby převzetí uživatelem za to, že výrobek bude mít po celou dobu záruky vlastnosti stanovené technickými normami, tímto návodem a údaji na výrobním štítku. V případě jakýchkoliv pochybností nebo komplikací nepostupujte svévolně, ale kontaktujte výrobce nebo odborného prodejce. V opačném případě nemusí být Vaše reklamáce uznána. Práva a povinnosti stran se řídí zák. č. 89/2012 Sb., Občanského zákoníku, a zákonem č.634/1992 Sb., o ochraně spotřebitele. Věcně a místně příslušným soudem k projednání a řešení všech sporů mezi stranami, které se týkají výrobků dodaných společnostmi LUMA-kamna s.r.o., je Okresní soud ve Strakonicih.

### 9.2 Záruční podmínky

Záruka se vztahuje na veškeré výrobní vady a vady materiálu vzniklé prokazatelně v průběhu platné záruční doby.

### 9.3 Záruční a pozáruční servis

Záruční a pozáruční servis v České republice zajišťuje firma výrobce :

**LUMA- kamna s.r.o.**  
**Nádražní 403, 386 01 Strakonice**  
**Česká republika**  
**Tel.: +420 735 168 970, +420 735 168 971**  
**E-mail: [info@luma-kamna.cz](mailto:info@luma-kamna.cz)**

Po dobu trvání záruky je k záručnímu servisu oprávněn pouze výrobce nebo odborný prodejce. V případě zásahu třetí osoby do kamen bez vědomí a souhlasu výrobce nebo odborného prodejce záruka zaniká.

Ostatní státy: Záruční a pozáruční servisní služby zajišťují dovozci, popř. smluvně pověřené servisní organizace.

Lhůta pro vyřízení reklamace činí 30 dní ode dne uplatnění reklamace.

### **9.4 Skutečnosti pro neuznání reklamačního nároku**

LUMA-kamna s.r.o. nepřebírají záruku zejména za škody a vady zařízení nebo jeho částí, které byly způsobeny:

- ◆ vnějším chemickým nebo fyzikálním působením při dopravě, nevhodným skladováním, špatnou instalací a provozováním zařízení (např. ochlazením vodou, znečištěním od vykypěných jídel, vodního kondenzátu)
- ◆ špatnou volbou výkonu kamen pro daný prostor (přetápění nebo naopak nevytopení prostorů), nedodržením příslušných platných stavebně právních předpisů
- ◆ chybnou instalací napojením zařízení
- ◆ nedostatečným nebo příliš silným tahem komína (připojení musí být dle platných norem),
- ◆ provedenými úpravami nebo jinými, zejména dodatečnými změnami ohniště nebo odvodu spalin
- ◆ komín neodpovídající provozním parametrům spotřebiče
- ◆ při zásahu anebo změnách na zařízení, způsobených osobami, které tomuto nejsou výrobcem zmocněny
- ◆ nedodržením pokynů v návodu k obsluze
- ◆ při dodatečném zabudování náhradních dílů a doplňků, které nejsou výrobkem firmy LUMA-kamna s.r.o.
- ◆ použitím nevhodných paliv
- ◆ špatnou obsluhou, přetížením zařízení (např. otevřená příkladací dvířka) a následným poškozením konstrukce topidla (např. propálení deflektoru, deformace konstrukce kamen)
- ◆ poškození laku nedodržením pokynů pro první zátop uvedení spotřebiče do provozu
- ◆ poškození laku nedodržením hodinové dávky paliva a přetopením
- ◆ poškození kamen umístěním do nevhodného prostředí
- ◆ neodbornou manipulací, násilným mechanickým poškozením
- ◆ nedostatečnou péčí či použitím nevhodných čisticích prostředků
- ◆ neodvratnou událostí (povodně atd.)

### 9.5 Jak reklamovat

Reklamacie uplatňujte u vašeho odborného prodejce nebo přímo u výrobce. Při tom uvádějte typ kamen, rok výroby a sériové výrobní číslo výrobku. Tyto údaje naleznete na typovém štítku na zadní straně topidla. Existenci a rozsah vady jste povinni doložit.

Teplovzdušná kamna DORY

DORY Box

kW

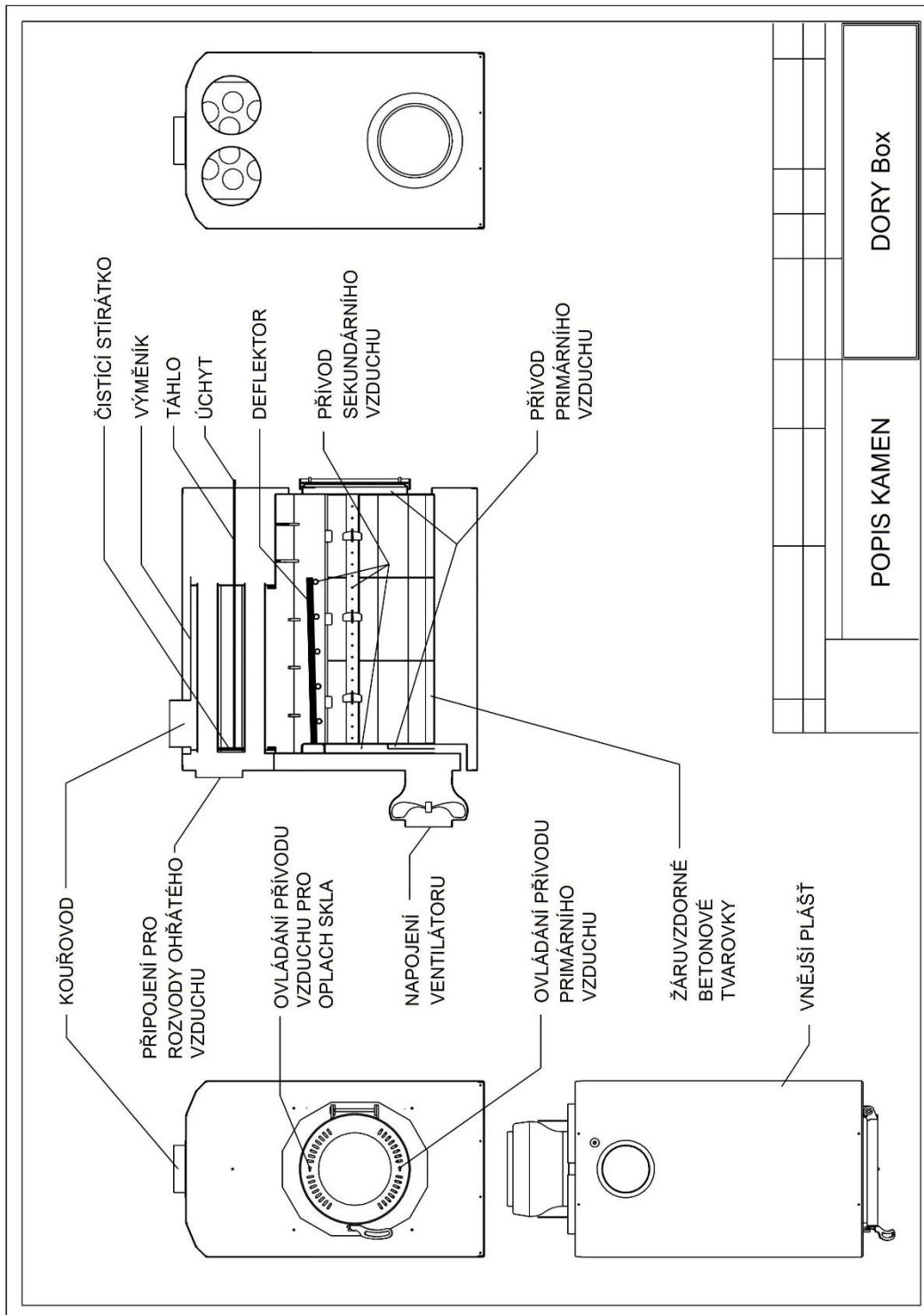
Výrobní číslo :

Datum prodeje : .....

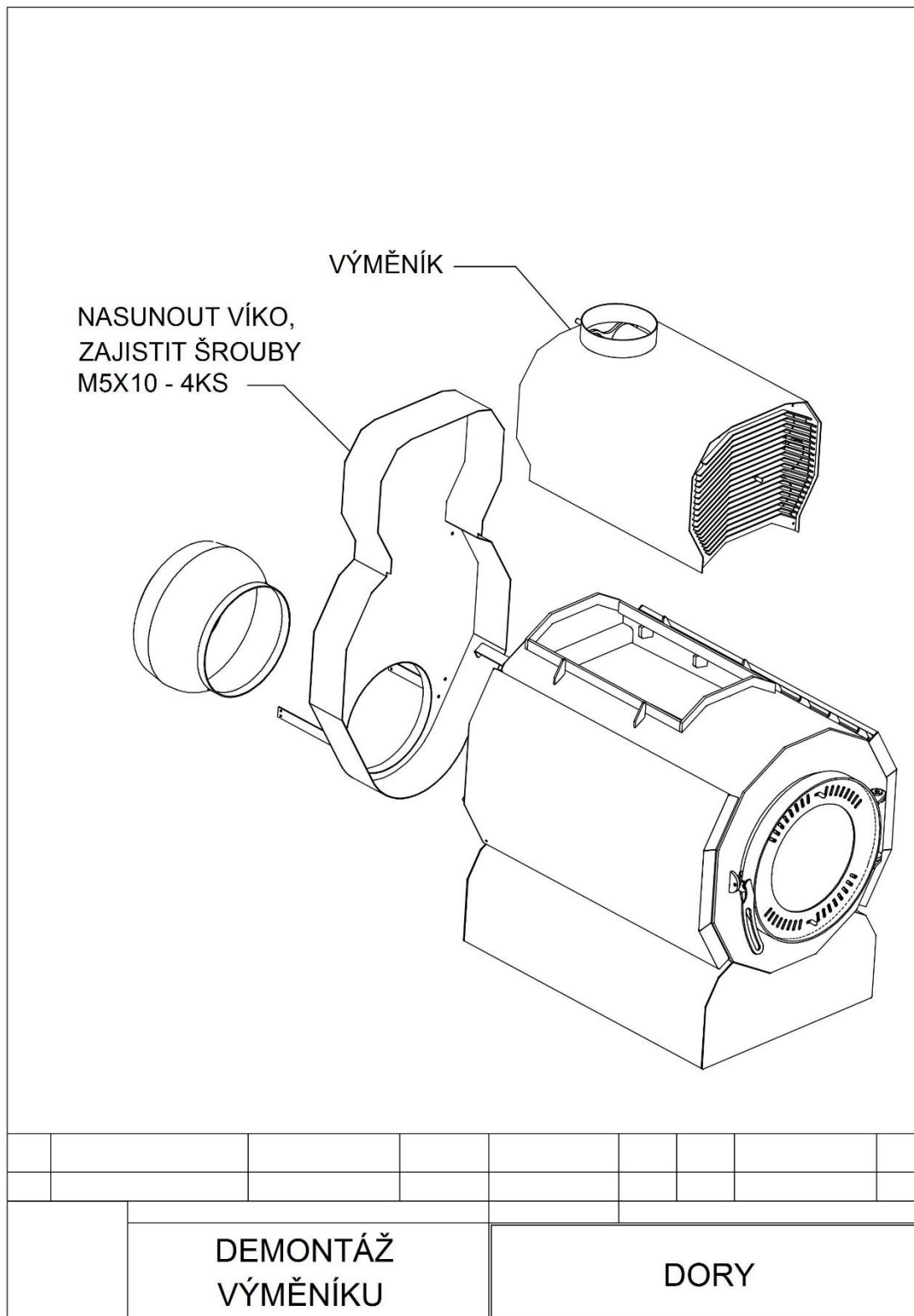
PRODEJCE :



10.2 Popis kamen DORY Box

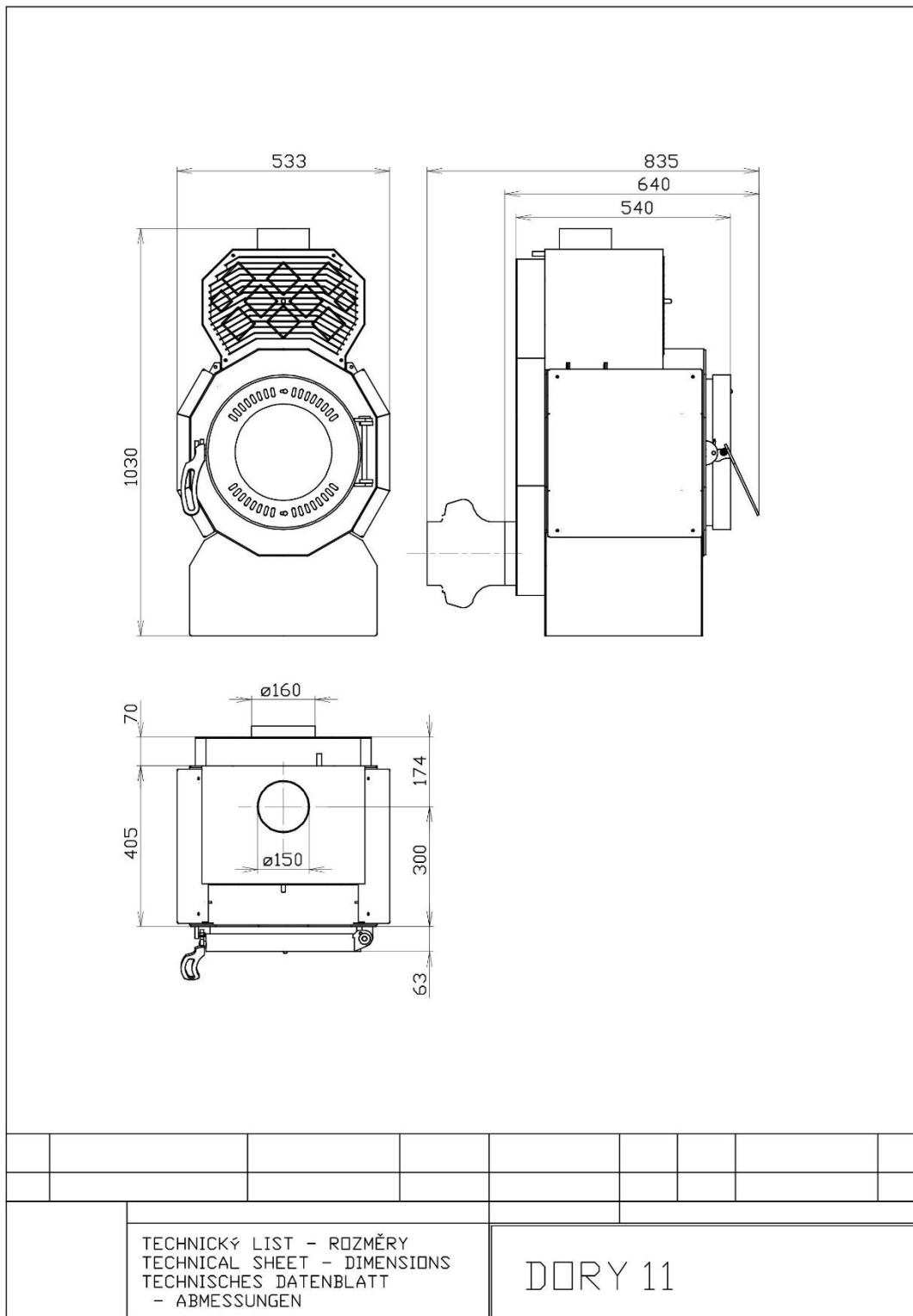


**10.3 Demontáž výměníku kamna DORY**



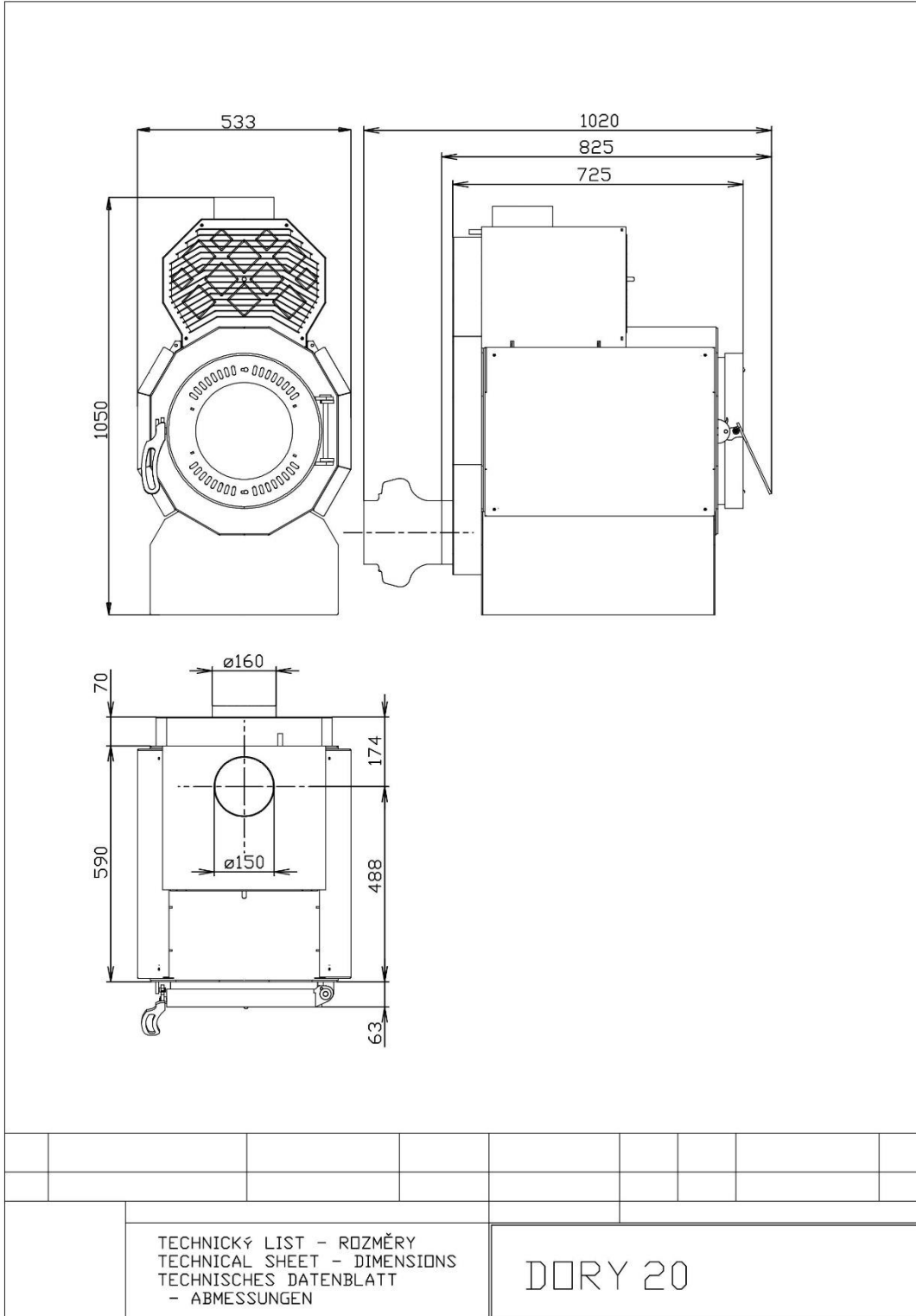


**10.5 DORY 11**





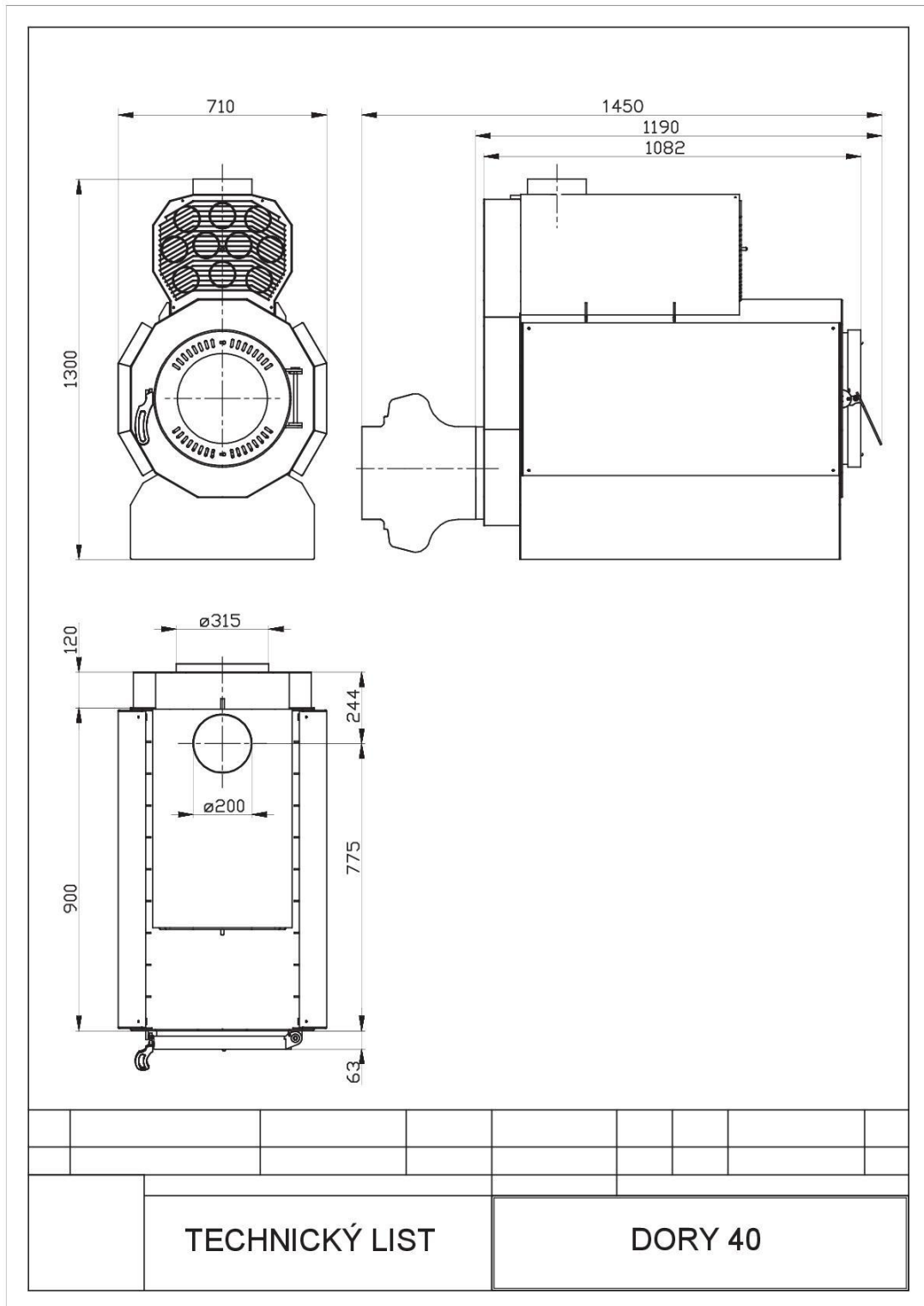
**10.7 DORY 20**



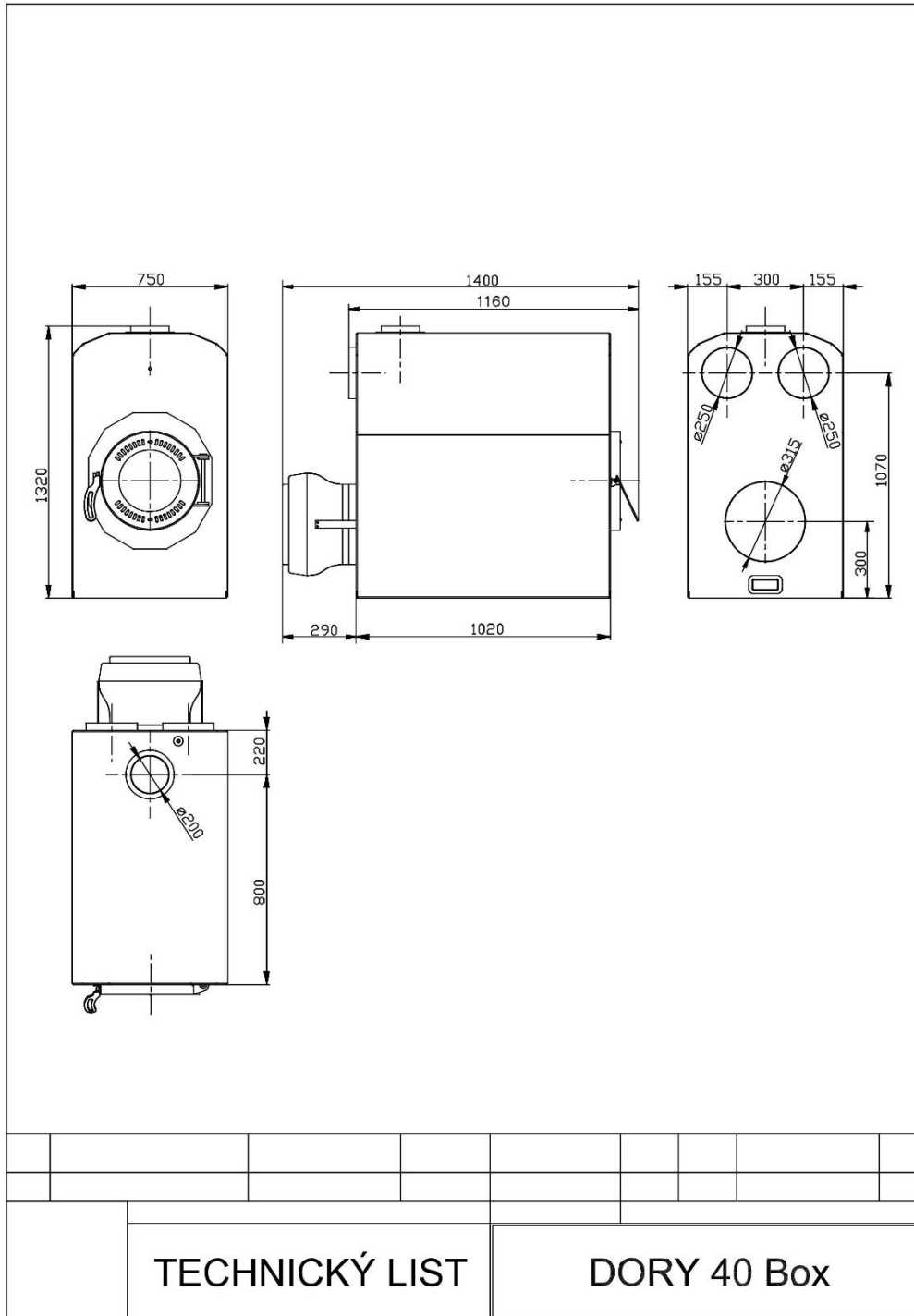




10.10 DORY 40



**10.11 DORY 40 Box**





**10.13 DORY 50 Box**

